



# ملف تدريبي: مساحة المضلعات المنتظمة

في هذا الملف التدريبي، سوف نتدرَّب على إيجاد مساحة المضلعات المنتظمة بمعلومية أطوال أضلاعها.



oediV noitseuQ

س١: أوجد، لأقرب رقمين عشريين، مساحة مضلع منتظم له ٤١ ضلعًا؛ حيث طول ضلعه ٢١ سم.

أ ١٣٥٢٥,٠٣ سم<sup>٢</sup>

ب ٥٨١٤,٩٢ سم<sup>٢</sup>

ج ٦٧٦٢,٥٢ سم<sup>٢</sup>

د ٧٧٨٠,٢٨ سم<sup>٢</sup>

هـ ١٠١,٨٤ سم<sup>٢</sup>



oediV noitseuQ

س٢: أوجد، لأقرب رقمين عشريين، مساحة مضلع منتظم له ٥١ ضلعًا؛ حيث طول ضلعه ٦٦ سم.

أ ١٥٣٧٠٠,٢٧ سم<sup>٢</sup>

ب ٦٦٧٩٧,٠٩ سم<sup>٢</sup>

ج ٧٦٨٥٠,١٣ سم<sup>٢</sup>

د ٨٧٥٩٦,٣٦ سم<sup>٢</sup>

هـ ١٠٨,٠٥ سم<sup>٢</sup>

س٣: إذا كان محيط خماسي منتظم يساوي ٨٥ سم، فأوجد مساحته لأقرب سنتيمتر مربع.

أ ٤٩٧ سم<sup>٢</sup>

ب ٢٦٢ سم<sup>٢</sup>

ج ١٣٩٥ سم<sup>٢</sup>

د ٧٥١ سم<sup>٢</sup>

هـ ٩٩٤ سم<sup>٢</sup>

س٤: إذا كان محيط خماسي منتظم يساوي ٧٠ سم، فأوجد مساحته لأقرب سنتيمتر مربع.

أ ٣٣٧ سم<sup>٢</sup>

ب ١٧٨ سم<sup>٢</sup>

ج ٩٤٦ سم<sup>٢</sup>

د ٥٠٩ سم<sup>٢</sup>

هـ ٦٧٤ سم<sup>٢</sup>

س٥: أوجد مساحة الشكل السداسي المنتظم الذي طول ضلعه ٣٥ سم لأقرب رقمين عشريين.

أ ١٨٣٧,٥٠ سم<sup>٢</sup>

ب ٣١٨٢,٦٤ سم<sup>٢</sup>

ج ٦٣٦٥,٢٩ سم<sup>٢</sup>

د ١٢٩٩,٣١ سم<sup>٢</sup>



oediV noitseuQ



oediV noitseuQ

س٦: أوجد مساحة الشكل السداسي المنتظم الذي طول ضلعه ٣٨ سم لأقرب رقمين عشريين.

أ ٢١٦٦,٠٠ سم<sup>٢</sup>

ب ٣٧٥١,٦٢ سم<sup>٢</sup>

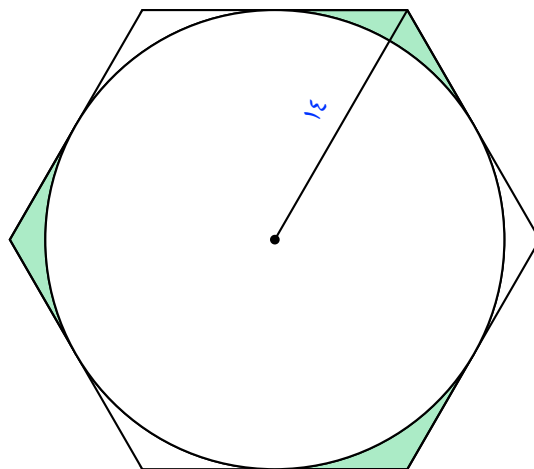
ج ٧٥٠٣,٢٤ سم<sup>٢</sup>

د ١٥٣١,٥٩ سم<sup>٢</sup>



oediV noitseuQ

س٧: يمثل الشكل الموضح دائرة داخل سداسي. أوجد مساحة الجزء المظلل لأقرب جزء من عشرة.



أ ٤,٧٤

ب ٧,٣٢

ج ٨,٥١

د ٨,٧١

هـ ٦,٥٣

س٨: شكل ثماني منتظم طول ضلعه ٥ سم. أوجد مساحته لأقرب رقمين عشريين.

أ ٢٤١,٤٢ سم<sup>٢</sup>

ب ٢٤,١٤ سم<sup>٢</sup>

ج ٤٨,٢٨ سم<sup>٢</sup>

د ١٢٠,٧١ سم<sup>٢</sup>

س٩: شكل ثماني منتظم طول ضلعه ١١ سم. أوجد مساحته لأقرب رقمين عشريين.

أ ١١٦٨,٤٨ سم<sup>٢</sup>

ب ٥٣,١١ سم<sup>٢</sup>

ج ١٠٦,٢٣ سم<sup>٢</sup>

د ٥٨٤,٢٤ سم<sup>٢</sup>

س١٠: طول ضلع خماسي منتظم ١٣ سم. أوجد مساحة الخماسي لأقرب ثلاثة أرقام عشرية.

أ ٢٢,٣٦٦ سم<sup>٢</sup>

ب ٤٤,٧٣٢ سم<sup>٢</sup>

ج ٢٩٠,٧٦١ سم<sup>٢</sup>

د ٥٨١,٥٢١ سم<sup>٢</sup>

س١١: طول ضلع خُماسي منتظم ٦ سم. أوجد مساحة الخماسي لأقرب ثلاثة أرقام عشرية.

أ ١٠,٣٢٣ سم<sup>٢</sup>

ب ٢٠,٦٤٦ سم<sup>٢</sup>

ج ٦١,٩٣٧ سم<sup>٢</sup>

د ١٢٣,٨٧٤ سم<sup>٢</sup>

س٢١: أوجد مساحة شكل سباعي منتظم طول ضلعه ٣٦ سم لأقرب رقمين عشريين.

أ ٣ ٣٦٧,١١ سم<sup>٢</sup>

ب ٢ ٢٢٩,٧٤ سم<sup>٢</sup>

ج ٩ ٤١٩,١٠ سم<sup>٢</sup>

د ٤٧٠,٩,٥٥ سم<sup>٢</sup>

هـ ١٠٩٢,٢١ سم<sup>٢</sup>

س٣١: أوجد مساحة شكل سباعي منتظم طول ضلعه ٨٩ سم لأقرب رقمين عشريين.

أ ٢٠ ٥٧٩,٣٦ سم<sup>٢</sup>

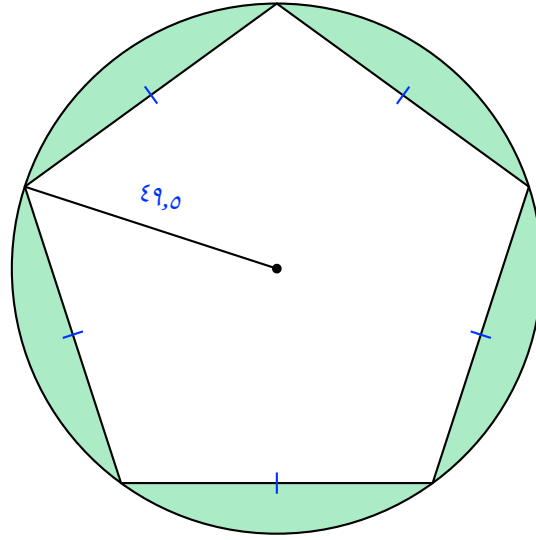
ب ١٣ ٦٢٧,٩٠ سم<sup>٢</sup>

ج ٥٧ ٥٦٨,٤٤ سم<sup>٢</sup>

د ٢٨ ٧٨٤,٢٢ سم<sup>٢</sup>

هـ ٦ ٦٧٥,٤٧ سم<sup>٢</sup>

س٤١: أوجد مساحة الجزء المُظلل لأقرب جزء من عشرة.



أ ٩,٥٦٥٧٢

أ

ب ٣,٦٦٦٧٧

ب

ج ٩,٢١٩٧٢

ج

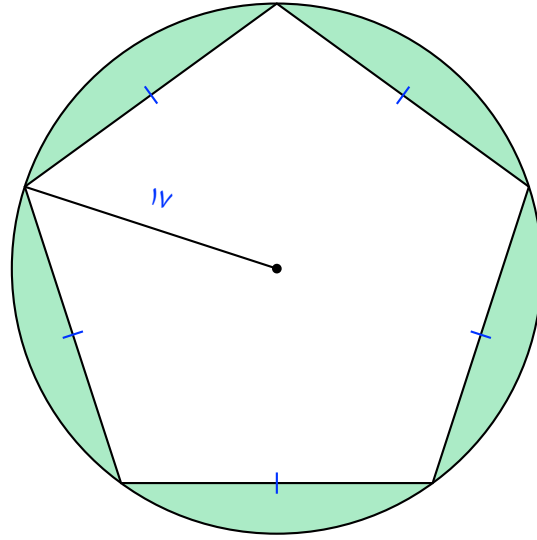
د ٩,١٧٨٧٧

د

ه ٩,٣٠٤٧٧

ه

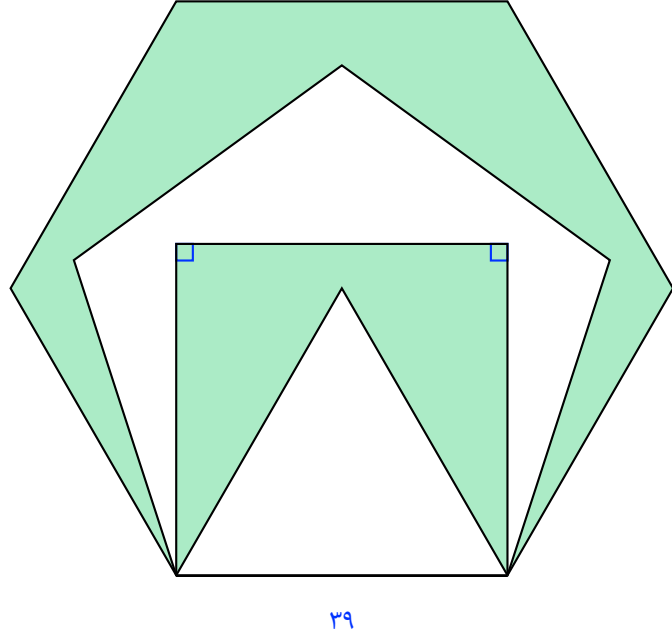
س٥١: أوجد مساحة الجزء المظلل لأقرب جزء من عشرة.



- أ ٦,٢٠٣
- ب ١,٧٩٨
- ج ٦,٣٤٣
- د ٨,٠٢٢
- هـ ٦,٥٦١

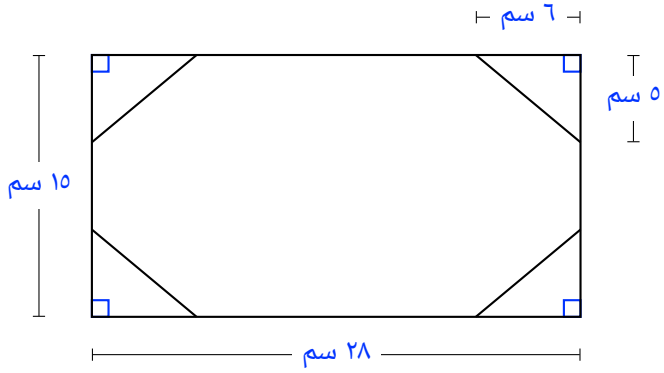


س61: أوجد المساحة الكلية للأجزاء المظللة في المضلع المنتظم الآتي، مقربًا إجابتك لأقرب جزء من عشرة.



- أ 2,791٦٢
- ب 7,٢٧٤٦٥
- ج ٣,٩٠٠٦٦
- د ٩,٠٣٤٦٧
- هـ ٧,٠٣٤٦٢

س٧١: إذا قُطعت أربعة مثلثات متطابقة من أركان مستطيل لتكوين شكل ثماني، كما هو موضَّح، فما مساحة الشكل الثماني؟



- أ ٣٠٠ سم<sup>٢</sup>
- ب ٢٢٠ سم<sup>٢</sup>
- ج ٨٠ سم<sup>٢</sup>
- د ٣٦٠ سم<sup>٢</sup>

س٨١: ثماني منتظم طول ضلعه ٨ سم. أوجد مساحته لأقرب رقمين عشريين.

- أ ١٣ ٣٢٣,٣٨ سم<sup>٢</sup>
- ب ٢٠ ١١٩,٥٠ سم<sup>٢</sup>
- ج ٣٧ ٣٩١,٣٤ سم<sup>٢</sup>
- د ٧٤ ٧٨٢,٦٨ سم<sup>٢</sup>
- هـ ٦ ٤١٥,٣٤ سم<sup>٢</sup>

س٩١: حوض سمك قاعدته على شكل خماسي منتظم طول ضلعه ١٨٩ سم. أوجد مساحة قاعدته لأقرب سنتيمتر مربع.

أ ٤٦٩٤٩ سم<sup>٢</sup>

ب ٣٠٩٣٥ سم<sup>٢</sup>

ج ٢٣٤٧٥ سم<sup>٢</sup>

د ٤٤٤٧١ سم<sup>٢</sup>

س٠٢: صُمم حوض للزهور على شكل سداسي منتظم مساحته  $٥٤\sqrt{٣}$  م<sup>٢</sup>. أوجد طول ضلع الشكل السداسي لأقرب متر.

أ ٥ م

ب ٤ م

ج ٧ م

د ٣ م

هـ ٦ م